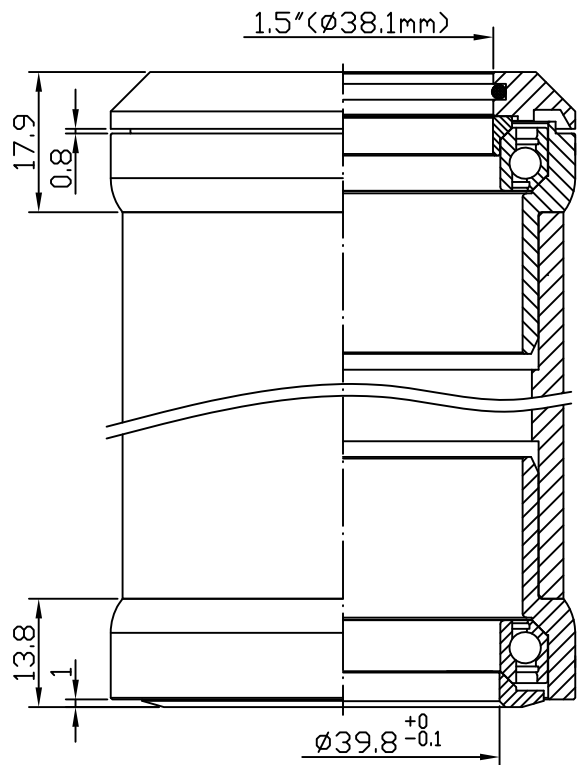


HEAD TUBE (頭管)

- 1.5" (38.2mm) 無牙式前叉立管
- 鋁合金(6061)上塞
- 鋁合金(6061或7075)上下碗
- 鋁合金(7075或鉻鉬鋼)下塞
- 加大型斜接觸角度密封軸承



堆積高度(STACK HEIGHT)=31.7±1mm

NO.	零件名稱 PART NAME	材質 MATERIAL	圖號 DRAWING NO.	台量 Q'TY	尺寸 DIM. DESCRIPTION
1	O形圈 O-RING	橡膠 NBR	151-8	1	ID37.82xø1.78
2	鋁上塞 TOP COVER	鋁合金 6061/T6	151-3	1	1.5"
3	鋁斜管 COMPRESSION RING	鋁合金 6061/T6	151-2	1	1.5"
4	密封式軸承 SUPER OVERSISE AC SEALED BEARING	軸承鋼 SUJ2	NHB-15	2	0D52x45°x45°
5	上碗 UPPER CUP	鋁合金 6061/T6	151-4	1	ø49.7±0.15
6	下碗 LOWER CUP	鋁合金 6061/T6	151-5	1	ø49.7±0.15
7	鋁下塞 CROWN RACE	鋁合金 7075/T6	151-6 (151S-6)	1	ø39.8±0.1

- For 1.5" threadless steerer
- 6061/T6 top cover with seal
- 6061/T6 cnc machined cups (7075/T6 cups is optional)
- 7075/T6 cnc machined crown race (cr-mo steel crown race is optional)
- Super oversize angular contact sealed bearings

單位 UNIT	mm	比例 SCALE	1:1	日期 DRAWING DATE	2001.01.05	角法 VIEW	
型號 ITEM NO.	NECO 151BW						版次(REV):A
品名 PART NAME	151BW 組立圖(Assembly drawing)						
規格 DIMENSION	1.5" x49.7x39.8						
圖號 PART NO.	151BW-組立圖-A						

NECO®

誌慶工業股份有限公司